



SCHMACHTL

Star

Proxima RGB

Troll

Proxima

LED reflektory

Classic line



McLED®

cesta k úsporám

Ceny 9/2013

**Použití:****Pro osvětlení:**

- tabulí a firemních štítů
- reklamních ploch a billboardů
- zahradní architektury a zahrad
- soch a pamětihodností
- historických i moderních budov
- parkovišť a volných prostranství
- sportovních areálů, hřišť

Materiál:

- hliníkový reflektor
- hliníkové tělo
- 4 mm bezpečnostní sklo

Index podání barev:

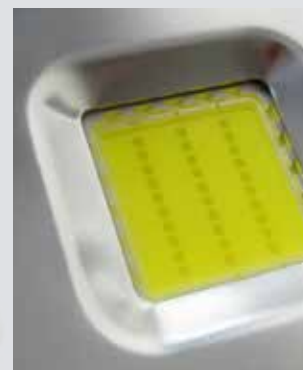
- Ra (CRI) >70

Teplota chromatičnosti:

- tolerance $\pm 300\text{K}$

Na poptávku:**Jiné barvy světla:**

- jiné teploty bílé
- červená, zelená, modrá



EPISTAR

Technické přednosti:

- nárazuvzdornost a odolnost proti vibracím
- nulové zpoždění rozsvícení
- okamžitý 100% světelný tok
- žádný neočekávaný výpadek světelného zdroje
- žádný brum
- prachotěsné a vodotěsné proti stříkající vodě
- vysoký počet sepnutí >100 000
- žádné ultrafialové záření
- žádné infračervené záření

Ekonomické výhody:

- nízká spotřeba energie
- nízké vyzařování tepla
- redukce nákladů na klimatizaci
- vysoká životnost
- žádná údržba
- nízké náklady na ekologickou likvidaci

Ekologické přednosti:

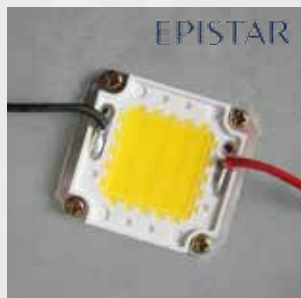
- LED neobsahují žádnou rtuť
- nízká spotřeba energie
- nenarušuje orientaci polétavého hmyzu

Splňuje evropské předpisy:

2004/108/EC (EMV) and 2006/95/EC (LDV), EN 60598-1:
2008+A1: 2009, EN60958-2-5:1998, EN 55015:2006+A1:
2007+A2: 2009, EN 61547:2009, EN 61000-3-2:2006+A1:
2009+A2: 2009, EN 61000-3-3: 2008

Záruka 3 roky

• Vnitřek světla řady Proxima



• Čip technologie C.O.B.

min. **30x** vyšší životnost než u halogenu

120°

0,01s **100%**



nárazuvzdorné



ON/OFF **100 000x**

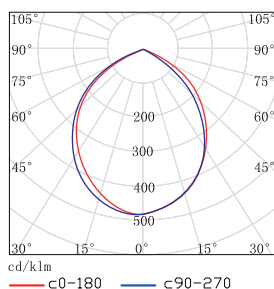
Záruka 3 roky



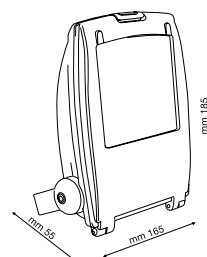
Napětí AC85 - 265V
 Frekvence 50 - 60 Hz
 Účinnost > 0.95
 Ra (CRI) > 70
 Životnost > 30000 hod.
 Materiál těla svítidla hliníková slitina
 Pracovní teplota -25° až +40°C
 Vlhkost prostředí 10% - 90%
 LED modul C.O.B. technologie
 Vyzařovací úhel 120°

více než **65%** úspora energie

Classic line



Výkon 10W
Příkon 12W
Hmot. 1,15kg
IP 65



Proxima 10W

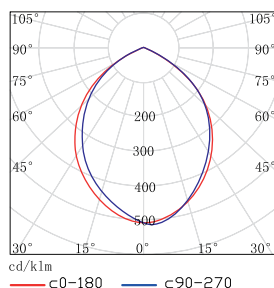
1m kabel

Záruka 3 roky Přípojovací konektory **gesis**® viz str. 7

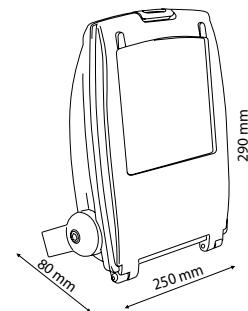
Kód	Typ	Barva světla	Teplota chromatičnosti	Světelný tok	Cena Kč**
ML-511.210.15.0	PR10E230WW120	Teple bílá	≈ 3000K	> 650 Lm	722,-
ML-511.211.15.0	PR10E230NW120	Bílá	≈ 5000K	> 675 Lm	na poptávku
ML-511.212.15.0	PR10E230CW120	Studená bílá	≈ 7500K	> 700 Lm	722,-

10W LED → **40W halogen**

°C Maximální teplota na povrchu svítidla při 23°C je ≈ 40°C



Výkon 30W
Příkon 36W
Hmot. 2,85kg
IP 65



Proxima 30W

1m kabel

Záruka 3 roky Přípojovací konektory **gesis**® viz str. 7

Kód	Typ	Barva světla	Teplota chromatičnosti	Světelný tok	Cena Kč**
ML-511.230.15.0	PR30E230WW120	Teple bílá	≈ 3000K	> 2000 Lm	2 031,-
ML-511.231.15.0	PR30E230NW120	Bílá	≈ 5000K	> 2050 Lm	na poptávku
ML-511.232.15.0	PR30E230CW120	Studená bílá	≈ 7500K	> 2100 Lm	2 031,-

30W LED → **120W halogen**

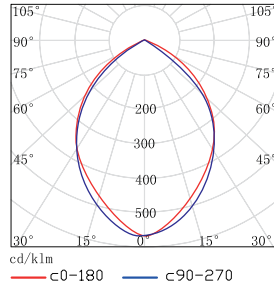
°C Maximální teplota na povrchu svítidla při 23°C je ≈ 49°C

Jiné než skladové položky mohou mít dodací termín až několik měsíců a jejich objednání je vázáno na minimální objednávkové množství.

Tučně zvýrazněné položky jsou vedené jako **skladové**

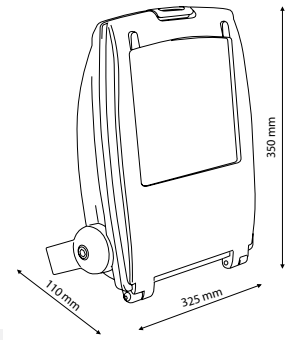
**Uvedené ceny jsou brutto velkoobchodní ceny v Kč bez DPH

Proxima 50W


Výkon
50W

Příkon
56W

Hmot.
5kg

IP
65


Záruka 3 roky

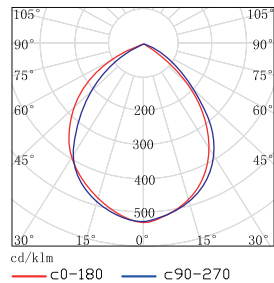
Připojovací konektory **gesis**® viz str. 71m
kabel

50W LED → 200W halogen

°C Maximální teplota na povrchu svítidla při 23°C je ≈ 53°C

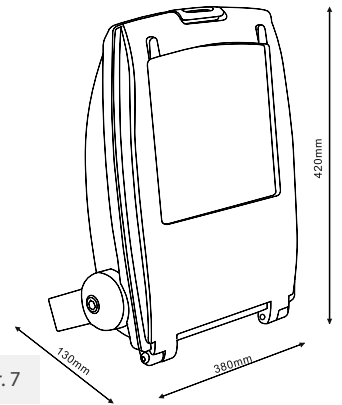
Kód	Typ	Barva světla	Teplota chromatičnosti	Světelný tok	Cena Kč**
ML-511.250.15.0	PR50E230WW120	Teple bílá	≈ 3000K	> 3300 Lm	3 069,-
ML-511.251.15.0	PR50E230NW120	Bílá	≈ 5000K	> 3400 Lm	na poptávku
ML-511.252.15.0	PR50E230CW120	Studená bílá	≈ 7500K	> 3500 Lm	2 530,-

Proxima 80W


Výkon
80W

Příkon
88W

Hmot.
7kg

IP
65


Záruka 3 roky

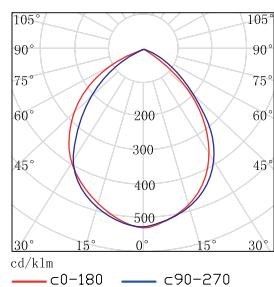
Připojovací konektory **gesis**® viz str. 71m
kabel

80W LED → 320W halogen

°C Maximální teplota na povrchu svítidla při 23°C je ≈ 55°C

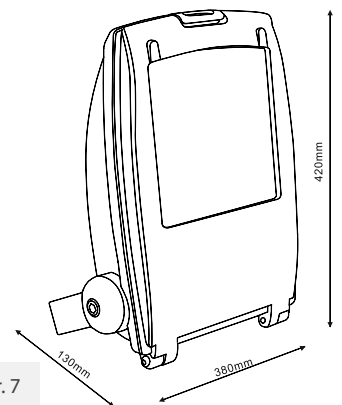
Kód	Typ	Barva světla	Teplota chromatičnosti	Světelný tok	Cena Kč**
ML-511.280.15.0	PR80E230WW120	Teple bílá	≈ 3000K	> 5400 Lm	4 370,-
ML-511.281.15.0	PR80E230NW120	Bílá	≈ 5000K	> 5500 Lm	na poptávku
ML-511.282.15.0	PR80E230CW120	Studená bílá	≈ 7500K	> 5600 Lm	4 919,-

Proxima 100W


Výkon
100W

Příkon
110W

Hmot.
7kg

IP
65


Záruka 3 roky

Připojovací konektory **gesis**® viz str. 71m
kabel

100W LED → 400W halogen

°C Maximální teplota na povrchu svítidla při 23°C je ≈ 60°C

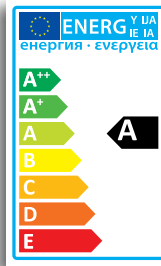
Kód	Typ	Barva světla	Teplota chromatičnosti	Světelný tok	Cena Kč**
ML-511.200.15.0	PR100E230WW120	Teple bílá	≈ 3000K	> 6700 Lm	4 830,-
ML-511.201.15.0	PR100E230NW120	Bílá	≈ 5000K	> 6850 Lm	na poptávku
ML-511.202.15.0	PR100E230CW120	Studená bílá	≈ 7500K	> 7000 Lm	4 830,-

Jiné než skladové položky mohou mít dodací termín až několik měsíců a jejich objednání je vázáno na minimální objednávkové množství.
Tučně zvýrazněné položky jsou vedené jako **skladové** **Uvedené ceny jsou brutto velkoobchodní ceny v Kč bez DPH

min. 30x vyšší
životnost
než
u halogenu

120°

0,01s
100
%



nárazuvzdorné

100 000x

ON
OFF

Záruka 3 roky

RoHS

CE

FC

Napětí AC85 - 265V
Frekvence 50 - 60 Hz
Účinnost > 0.95
Ra (CRI) > 70
Životnost > 30000 hod.
Materiál těla svítidla hliníková slitina
Pracovní teplota -25° až +40°C
Vlhkost prostředí 10% - 90%
LED modul C.O.B. technologie
Vyzařovací úhel 120°

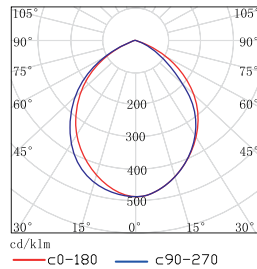
více než
65%
úspora energie

Classic line



1m
kabel

10W LED → 40W halogen

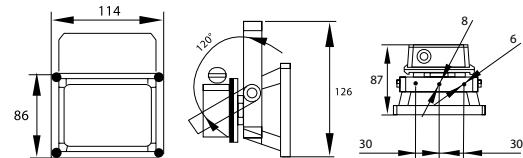


Výkon
10W

Příkon
12,5W

Hmot.
0,51kg

IP
65



Záruka 3 roky

Připojovací konektory **gesis** viz str. 7

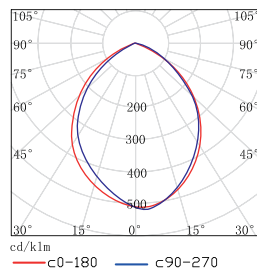
Kód	Typ	Barva světla	Teplota chromatičnosti	Světelný tok	Cena Kč**
ML-511.110.15.0	TR10E230WW120	Teple bílá	≈ 3000K	> 650 Lm	677,-
ML-511.111.15.0	TR10E230NW120	Bílá	≈ 5000K	> 675 Lm	na poptávku
ML-511.112.15.0	TR10E230CW120	Studená bílá	≈ 7500K	> 700 Lm	677,-

°C Maximální teplota na povrchu svítidla při 23°C je ≈ 50°C



1m
kabel

30W LED → 120W halogen

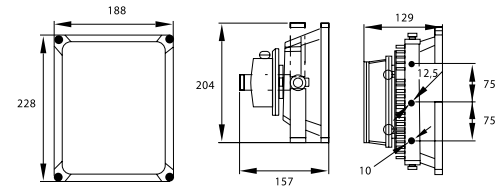


Výkon
30W

Příkon
33W

Hmot.
2,5kg

IP
65



Záruka 3 roky

Připojovací konektory **gesis** viz str. 7

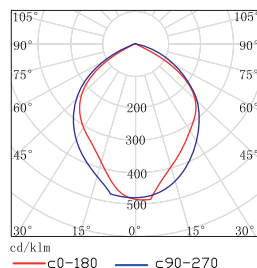
Kód	Typ	Barva světla	Teplota chromatičnosti	Světelný tok	Cena Kč**
ML-511.130.15.1	TR30E230WW120	Teple bílá	≈ 3000K	> 2000 Lm	1 941,-
ML-511.131.15.1	TR30E230NW120	Bílá	≈ 5000K	> 2100 Lm	na poptávku
ML-511.132.15.1	TR30E230CW120	Studená bílá	≈ 7500K	> 2200 Lm	1 941,-

°C Maximální teplota na povrchu svítidla při 23°C je ≈ 50°C



1m
kabel

50W LED → 200W halogen

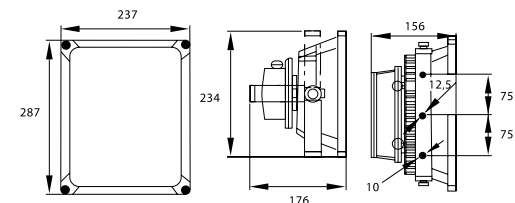


Výkon
50W

Příkon
55W

Hmot.
4,6kg

IP
65



Záruka 3 roky

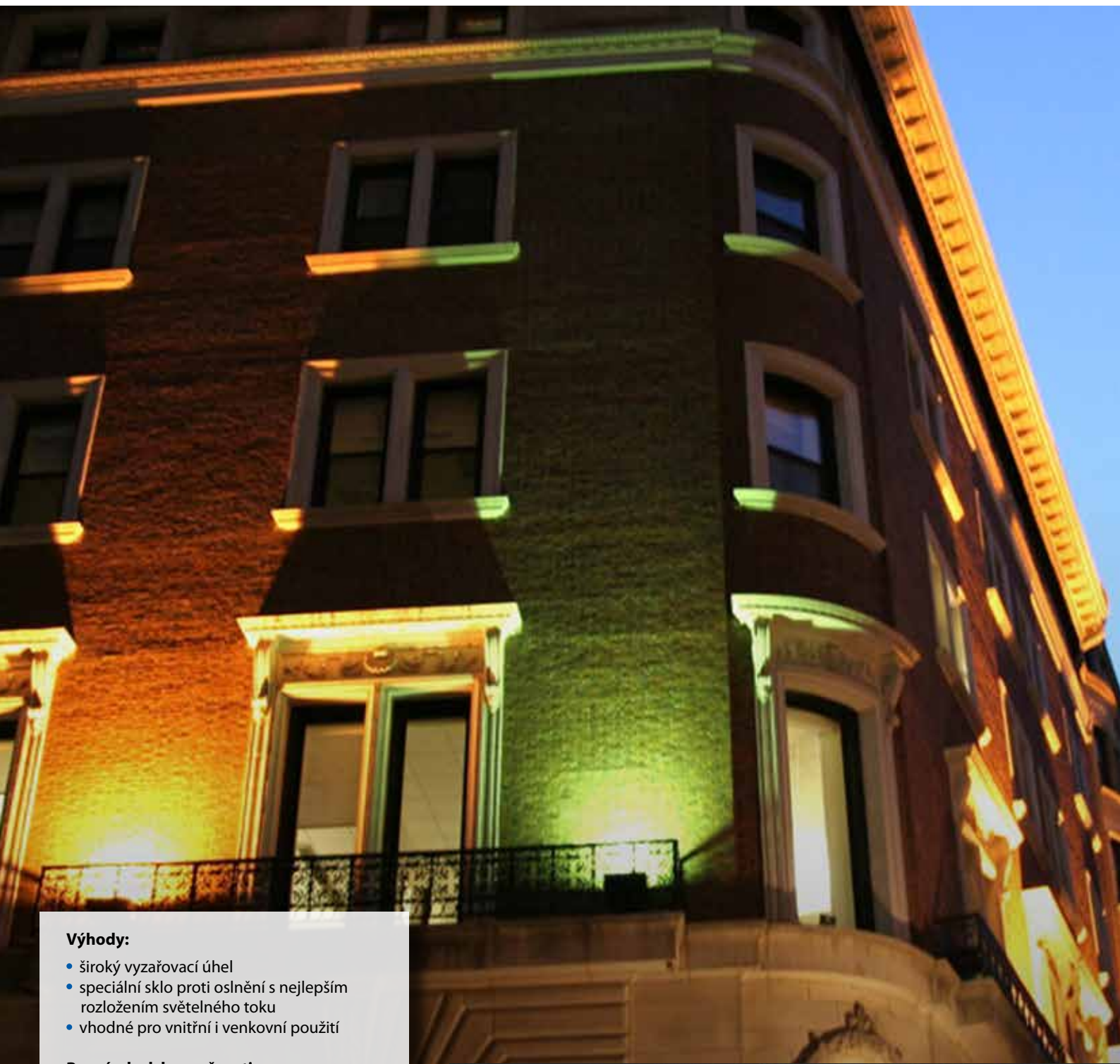
Připojovací konektory **gesis** viz str. 7

Kód	Typ	Barva světla	Teplota chromatičnosti	Světelný tok	Cena Kč**
ML-511.150.15.0	TR50E230WW120	Teple bílá	≈ 3000K	> 3300 Lm	2 484,-
ML-511.151.15.0	TR50E230NW120	Bílá	≈ 5000K	> 3400 Lm	na poptávku
ML-511.152.15.0	TR50E230CW120	Studená bílá	≈ 7500K	> 3500 Lm	2 484,-

°C Maximální teplota na povrchu svítidla při 23°C je ≈ 50°C

Jiné než skladové položky mohou mít dodací termín až několik měsíců a jejich objednání je vázáno na minimální objednávkovou množství.
Tučně zvýrazněné položky jsou vedené jako **skladové**

**Uvedené ceny jsou brutto velkoobchodní ceny v Kč bez DPH



Výhody:

- široký vyzařovací úhel
- speciální sklo proti oslnění s nejlepším rozložením světelného toku
- vhodné pro vnitřní i venkovní použití

Poznámky k bezpečnosti:

- svítidlo nepřipojíte k elektrické síti je-li pod napětím
- v případě, že dojde k rozbití skla, světlo nepoužívejte a zajistěte jeho výměnu
- **důležité:** Nedotýkat se světla při provozu či krátce po vypnutí - hrozí popálení!
Nechte svítidlo vychladnout!
- nezakrývat
- umístit mimo dosah hořlavých látek
- před zapnutím se ujistěte, že je svítidlo správně připojené k elektrické síti
- **varování:** vyhněte se styku vnitřních částí svítidla a vody
- neďívejte se z malé vzdálenosti do svítidla, vystavujete se riziku poškození zraku
- nestmívat! Rozhodně nepoužívat v kombinaci se stmívatelnými okruhy



min. 30x vyšší životnost než u halogenu

120°

0,01s 100%



nárazuvzdorné

100 000x

RoHS



Záruka 3 roky

FC



Napětí AC85 - 265V
 Frekvence 50 - 60 Hz
 Účinnost > 0.95
 Ra (CRI) >70
 Životnost > 30000 hod.
 Materiál těla svítidla hliníková slitina
 Pracovní teplota -25° až +40°C
 Vlhkost prostředí 10% - 90%
 LED modul C.O.B. technologie
 Vyzařovací úhel 120°

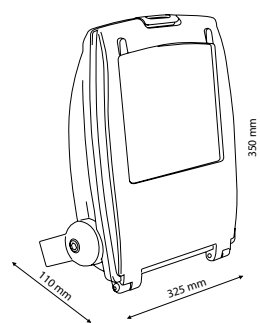
více než 65% úspora energie

Classic line

RGB



Max. výkon 60W
 Max. příkon 63W
 Hmot. 5kg
 IP 65
Paměť
 Reflektor si pamatuje poslední zvolenou barvu



Proxima RGB

Záruka 3 roky

Připojovací konektory gesis®

Módy RGB ovládání

Zapnout/vypnout	Pozvolné střídaní 3 barev	Skokové střídaní 3 barev
Výběr barvy (červená, zelená, modrá, purpurová, azurová, žlutá, světle purpurová, světle azurová, světle žlutá)	Pozvolné střídaní 7 barev	Skokové střídaní 7 barev
Pozastavení střídaní barev	Pozvolné střídaní více barev	Nastavení barev
	Přidávání barvy	Ubírání barvy

Střídaní 3 barev: červená, zelená, modrá
 Střídaní 7 barev: červená, zelená, modrá, žlutá, purpurová, azurová, bílá
 Střídaní více barev: spektrum

Kód	Typ	Barva světla	Světelný tok	Výkon	Cena Kč**
ML-511.235.15.0	PR30E230RGB120	RGB	>1900lm	30W	na poptávku
ML-511.265.15.0	PR60E230RGB120		>3800lm	60W	3 680,-
ML-511.295.15.0	PR90E230RGB120		>6000lm	90W	na poptávku

°C Maximální teplota na povrchu svítidla při 23°C je ≈ 56°C

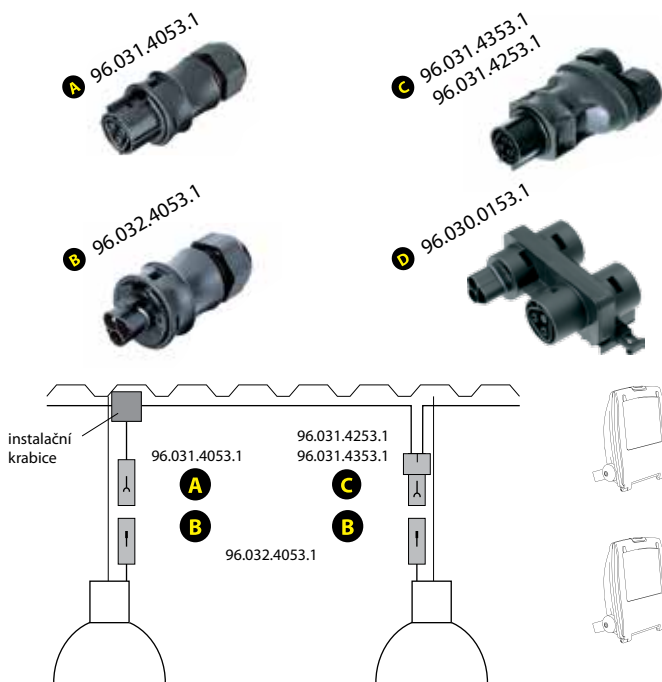
Vlnové délky RGB: RED 620-630nm, GREEN 520-530nm, BLUE 460-470nm

wieland

el. krytí IP 65 až IP 68 (2 hodiny, 3m hloubka)

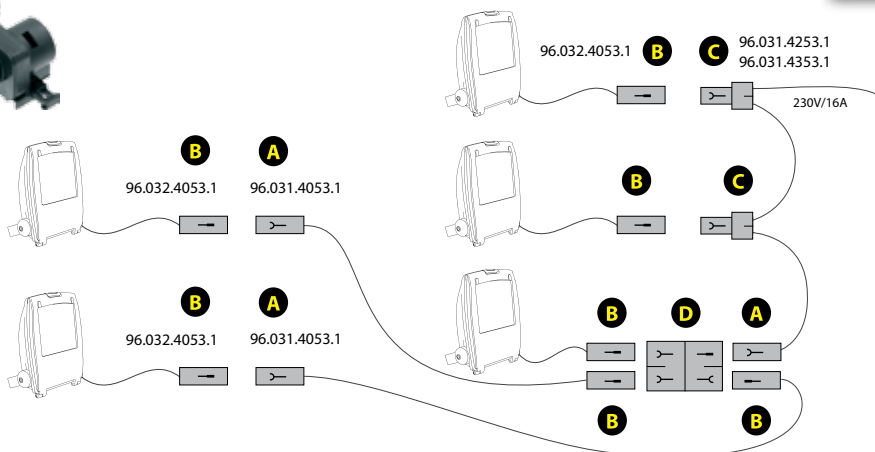
Připojovací konektory

gesis® IP+



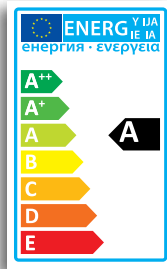
Tučně zvýrazněné položky jsou vedené jako skladové

Kód	Ø kabelu (mm)	Průřez vodiče	Cena Kč**
A 96.031.4053.1	6-10	0,75-4 mm ²	110,-
B 96.032.4053.1	6-10	0,75-4 mm ²	110,-
C 96.031.4253.1 96.031.4353.1	6-10 10-14	0,75-2,5 mm ²	247,-
D 96.030.0153.1	roztrojka	0,75-2,5 mm ²	176,50



**Uvedené ceny jsou brutto velkoobchodní ceny v Kč bez DPH

gesis konektory



Záruka 2 roky



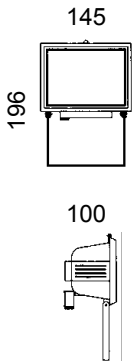
Čip **EPISTAR**
 Napětí AC85 - 265V
 Frekvence 50 - 60 Hz
 Účinnost > 0,95
 Ra (CRI) > 70
 Životnost (L70) > 30 000h
 Materiál těla svítidla hliník
 Sklo tvrzené sklo
 Pracovní teplota -25° až +40°C
 LED modul Power LED technologie
 Vyzařovací úhel 45°, 120°

Classic line

Jiné barvy světla: ○ bílá ● červená ● zelená ● modrá
 (Objednání je vázáno na minimální objednávkové množství a dodací termín může být až několik měsíců.)
 Použití: na zahrady, cesty, stavby, reklamní plochy apod.

Star - 6W

Vývodka pro kabel Ø 5 - 7mm



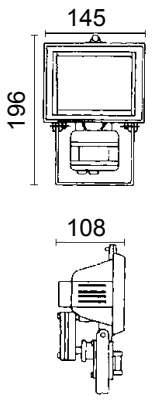
Výkon **6W** Příkon **10W** IP **54** Hmot. **0,6kg** **6W LED** → **40W halogen**

Kód	Typ	Barva světla	Teplota bílé (K)	Ra (CRI)	Světelný tok (lm)	Vyz. úhel	Cena Kč**
ML-531.001.65.1	ST6E230WW45	Teple bílá	≈ 2700	75	490	45°	na poptávku
ML-531.015.65.1	ST6E230CW45	Studená bílá	≈ 6400	75	510		na poptávku
ML-531.001.65.2	ST6E230WW120	Teple bílá	≈ 2700	75	490	120°	na poptávku
ML-531.015.65.2	ST6E230CW120	Studená bílá	≈ 6400	75	510		451,-

°C Maximální teplota na povrchu svítidla při 23°C je ≈ 39°C

Star D - 6W

Vývodka pro kabel Ø 5 - 7mm



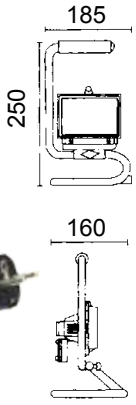
Výkon **6W** Příkon **10W** IP **44** Hmot. **0,7kg**
 Pohled z boku Pohled shora 120°
6W LED → **40W halogen**

Kód	Typ	Barva světla	Teplota bílé (K)	Ra (CRI)	Světelný tok (lm)	Vyz. úhel	Cena Kč**
ML-531.002.65.1	SD6E230WW45	Teple bílá	≈ 2700	75	490	45°	na poptávku
ML-531.016.65.1	SD6E230CW45	Studená bílá	≈ 6400	75	510		na poptávku
ML-531.002.65.2	SD6E230WW120	Teple bílá	≈ 2700	75	490	120°	na poptávku
ML-531.016.65.2	SD6E230CW120	Studená bílá	≈ 6400	75	510		687,-

°C Maximální teplota na povrchu svítidla při 23°C je ≈ 39°C

Star S - 6W

1,5m



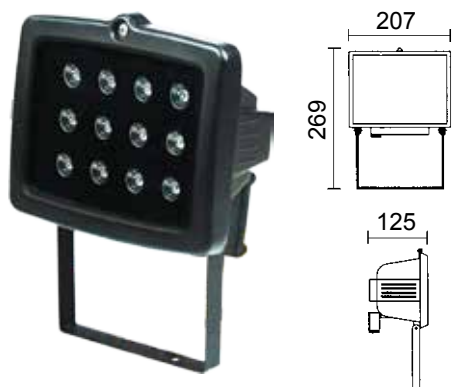
Výkon **6W** Příkon **10W** IP **54** Hmot. **1,6kg** **6W LED** → **40W halogen**

Kód	Typ	Barva světla	Teplota bílé (K)	Ra (CRI)	Světelný tok (lm)	Vyz. úhel	Cena Kč**
ML-531.003.65.1	SS6E230WW45	Teple bílá	≈ 2700	75	490	45°	na poptávku
ML-531.017.65.1	SS6E230CW45	Studená bílá	≈ 6400	75	510		na poptávku
ML-531.003.65.2	SS6E230WW120	Teple bílá	≈ 2700	75	490	120°	na poptávku
ML-531.017.65.2	SS6E230CW120	Studená bílá	≈ 6400	75	510		674,-

S kabelem 1,5m H05RN 3G 1,0mm a zástrčkou

°C Maximální teplota na povrchu svítidla při 23°C je ≈ 39°C

Jiné než skladové položky mohou mít dodací termín až několik měsíců a jejich objednání je vázáno na minimální objednávkové množství. **Tučně** zvýrazněné položky jsou vedeny jako **skladové** **Uvedené ceny jsou brutto velkoobchodní ceny v Kč bez DPH



Vývodka
pro kabel
Ø 5 - 7mm

Výkon
12W

Příkon
15,7W

IP
54

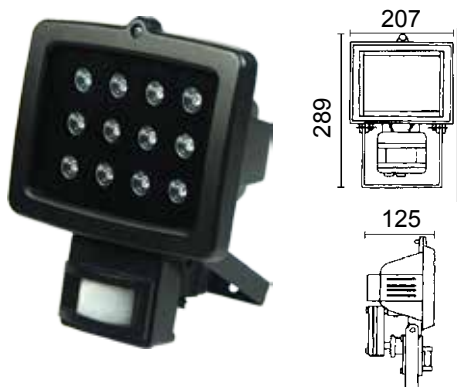
Hmot.
1kg

12W LED → **80W halogen**

Kód	Typ	Barva světla	Teplota bílé (K)	Ra (CRI)	Světelný tok (lm)	Vyz. úhel	Cena Kč**
ML-531.004.65.1	ST12E230WW45	Teple bílá	≈ 2700	75	680	45°	819,-
ML-531.018.65.1	ST12E230CW45	Studená bílá	≈ 6400	75	710		819,-
ML-531.004.65.2	ST12E230WW120	Teple bílá	≈ 2700	75	680	120°	819,-
ML-531.018.65.2	ST12E230CW120	Studená bílá	≈ 6400	75	710		819,-

°C Maximální teplota na povrchu svítidla při 23°C je ≈ 41°C

Star - 12W



Vývodka
pro kabel
Ø 5 - 7mm

Výkon
12W

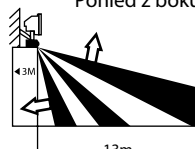
Příkon
15,7W

IP
44

Hmot.
1,25kg

Pohled z boku

Pohled shora 120°



12W LED → **80W halogen**

Kód	Typ	Barva světla	Teplota bílé (K)	Ra (CRI)	Světelný tok (lm)	Vyz. úhel	Cena Kč**
ML-531.005.65.1	SD12E230WW45	Teple bílá	≈ 2700	75	680	45°	na poptávku
ML-531.019.65.1	SD12E230CW45	Studená bílá	≈ 6400	75	710		na poptávku
ML-531.005.65.2	SD12E230WW120	Teple bílá	≈ 2700	75	680	120°	na poptávku
ML-531.019.65.2	SD12E230CW120	Studená bílá	≈ 6400	75	710		1 064,-

°C Maximální teplota na povrchu svítidla při 23°C je ≈ 41°C

Star D - 12W



1,5m

Výkon
12W

Příkon
15,7W

IP
54

Hmot.
2,52kg

12W LED → **80W halogen**

Kód	Typ	Barva světla	Teplota bílé (K)	Ra (CRI)	Světelný tok (lm)	Vyz. úhel	Cena Kč**
ML-531.006.65.1	SS12E230WW45	Teple bílá	≈ 2700	75	680	45°	na poptávku
ML-531.020.65.1	SS12E230CW45	Studená bílá	≈ 6400	75	710		na poptávku
ML-531.006.65.2	SS12E230WW120	Teple bílá	≈ 2700	75	680	120°	na poptávku
ML-531.020.65.2	SS12E230CW120	Studená bílá	≈ 6400	75	710		1 064,-

S kabelem 1,5m H05RN 3G 1,0mm a zástrčkou

°C Maximální teplota na povrchu svítidla při 23°C je ≈ 41°C

Star S - 12W

Tripod je univerzální stojan, lze použít pro reflektory řady **Proxima**, **Troll** a **Star**

Kód	Barva	Hmot. (kg)	Materiál	Cena Kč**
ML-743.001.65.0	Černá	2,30	Ocel práškově lakovaná	328,-



ML-743.001.65.0

Jiné než skladové položky mohou mít dodací termín až několik měsíců a jejich objednání je vázáno na minimální objednávkovou množství.
Tučně zvýrazněné položky jsou vedené jako **skladové** **Uvedené ceny jsou brutto velkoobchodní ceny v Kč bez DPH

MiniLux

- luxmetr pro měření intenzity osvětlení

Základní vlastnosti:

- velmi přesný a kompaktní měřicí přístroj
- jednoduché a rychlé měření
- automatické vypnutí, luxmetr se po 2 minutách nečinnosti automaticky vypne
- rozměr displeje: 20x16mm

Kód	Barva	Rozměry	Cena Kč
ML-811.001.24.0	Černá	61x42x9mm	436,50

Instrukce:

Luxmetr je navržen pro měření intenzity osvětlení ve vnitřních prostorách v rozsahu do 2000lx

Přehled nejčastějších požadovaných hodnot intenzity osvětlení dle normy ČSN EN 12464-1

Administrativní prostory

Kanceláře	500 lx
Recepce	300 lx
Archivy	200 lx

Školská zařízení

Učebny	300 lx
Jídelny	200 lx
Dílny	500 lx

Průmysl

Manipulace s materiály	200 lx
Běžná práce u strojů	300 lx
Kontrola barev	1000 lx

Veřejné prostory

Vstupní haly	100 lx
Chodby	100 lx
Konferenční místnosti	500 lx



**Pro profesionální
použití si vyžádejte
naš nový katalog**

www.mcled.cz



až
60%
energetická
úspora

LED Průmyslové a komerční osvětlení

Profi line

Výkon	60 až 600W
Záruka	3 až 5 let
Životnost	>50 000 hodin
Čipy	OSRAM, Lumileds, LG, Cree
Driver	Mean Well




LEDpot


LEDstream

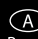
LEDcannon

LEDheaven



 Schmachtl CZ, spol. s r.o.
Vestec 185, CZ - 252 42 Jeseníce u Prahy
Tel.: +420 244 001 500; Fax: +420 244 910 700
e-mail: office@schmachtl.cz
www.schmachtl.cz

 Schmachtl SK, s.r.o.
Valchárska 3, SK - 82109 Bratislava
Tel.: +421 258 275 600; Fax: +421 258 275 601
e-mail: office@schmachtl.sk
www.schmachtl.sk

 Schmachtl GmbH
Pummererstraße 36, A - 4020 Linz
Tel.: +43 0732 7646 0; Fax: +43 0732 785036
e-mail: office.linz@schmachtl.at
www.schmachtl.at

Zákaznický servis
Miroslav Stehlík
Tel.: +420 244 001 586
Fax: +420 244 910 700
Mobil: +420 725 032 210

E-mail: miroslav.stehlik@schmachtl.cz
Web: www.schmachtl.cz



Firma Schmachtl CZ spol. s r.o. si vyhrazuje právo
na technické změny a vylepšení produktů McLED.

KAT-350.2 09/13

